

Promoção Comercial U.S. Mess

Rugosímetro Portátil
MarSurf PS 10

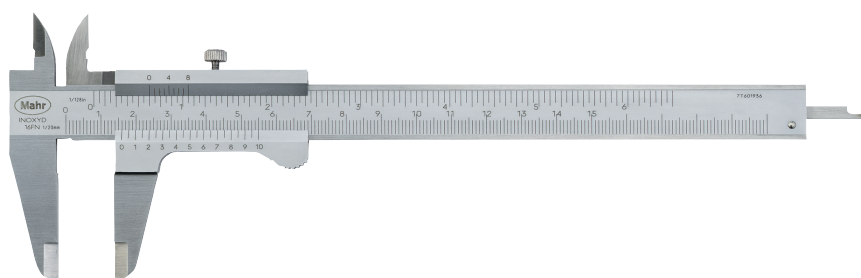
Tecnologia e versatilidade no
valor que você procura.



MarCal | Robusto, durável e preciso como um paquímetro deve ser.



R\$1.325,06
Marcal 16EWR



R\$ 240,00
Marcal 16 FN

R\$ 2.934,91
Marcal 30 EWR



R\$1.316,12
i-Stick



Ref.	Produto	Range de medição	Resolução	Vareta de profundidade	Detalhes	Preço de catálogo	Preço promocional
		mm	mm			REAIS	REAIS
4103013	16 ER	0 - 150	0,01	retangular		1.049,42	892,00
4103303	16 EWR	0 - 150	0,01	retangular	IP67	1.534,48	1.304,06
4103301	16 FN	0 - 150	0,01	retangular	Melhor custo / Benefício	284,89	240,00
4103403	16 EWRi	0 - 150	0,01	retangular	IP67, com Wireless Integrado	2.228,50	1.894,22
4126700	30 EWR	0 - 150	0,01	-	IP67	3.452,81	2.934,91

Acessórios para instrumentos de medição com Wireless Integrados							
4102220	i-Stick	Receptor para até 8 instrumentos de medição com Wireless Integrado e Software Marcom Professional Gratuito.				4.548,37	1.316,12

Preços promocionais enquanto durar o estoque. IPI não incluso nos preços.

Micromar | Micrômetros de acordo com as suas necessidades

R\$ 12.544,84

Micromar 44EWR



R\$ 2.367,74

Micromar 40 EWR



**PREÇO ESPECIAL Micrômetro 40 EWR-L
avanço de 5mm por volta - R\$ 4.234,55
4157020**

Ref	Produto	Range de medição	Resolução	Detalhes	Preço de catálogo	Preço promocional
		mm	mm		REAIS	REAIS
4157010	40 ER	0 - 25	0,001	Econômico, dígitos grandes 10mm	2.238,64	1.902,84
4157020	40 EWR- L	0 - 25	0,001	IP65, Avanço 5mm por volta, fuso não rotativo, display de tolerância e saída de dados	4.981,82	4.234,55
4157011	40 EWR	0 - 25	0,001	IP65, Display de tolerância e sem saída de dados	2.785,58	2.367,74
4157012	40 EWR	25 - 50	0,001	IP65, Display de tolerância e sem saída de dados	3.773,73	3.207,67
4157100	40 EWRi	0 - 25	0,001	IP65, Display de tolerância e Wireless Integrado	3.860,94	3.281,77
4157100	40 EWRi	25 - 50	0,001	IP65, Display de tolerância e Wireless Integrado	4.558,36	3.874,61
4157100	40 EWRi	50 - 75	0,001	IP65, Display de tolerância e Wireless Integrado	5.704,18	4.848,56
4157100	40 EWRi	50 - 100	0,001	IP65, Display de tolerância e Wireless Integrado	6.277,09	5.335,53
4191120	44 EWR	6 - 8	0,001	IP52	14.758,64	12.544,84
4191121	44 EWR	8-10	0,001	IP52	14.758,64	12.544,84
4191122	44 EWR	10 - 12	0,001	IP52	14.758,64	12.544,84
4191123	44 EWR	12 - 16	0,001	IP52	14.758,64	12.544,84

Acessórios para instrumentos de medição com Wireless Integrados

4102220	i-Stick	Receptor para até 8 instrumentos de medição com Wireless Integrado e Software Marcom Professional Gratuito.	1.548,37	1.316,12
---------	---------	---	---------------------	----------

Mahr | Millimes Digital, Relógios Comparadores Eletrônicos 2000W(i) 2001(i)



Millimes Digital 2000 / 2001			
Range de medição	mm / inc	+ - 1mm	
Resolução	mm	0,0001; 0,0002; 0,001; 0,002; 0,01	0,005
Resolução	mm	0,01; 0,005; 0,001; 0,0005; 0,0001	
Erro máximo	µm	+ - (0,2 + 0,5 x L) L em mm	
Repetibilidade	µm	0,1	
Histerese	µm	0,3	
Curso total	Mm	2,5mm	
Índice de proteção		IP 64	
Força de medição	N	0,9 + - 0,1 N (referência ao ponto zero absoluto do sistema de medição indutivo)	
Alimentação		100 - 240 V	

Ref.	Produto	Detalhes	Preço de catálogo	Preço promocional
4346700	2000w	Sem comunicação wireless e sem medição "TIR"	5.846,44	4.998,43
4346701	2000wi	Com comunicação wireless e sem medição "TIR"	6.219,84	5.317,96
4346800	2001w	Sem comunicação wireless e com medição "TIR"	6.620,26	5.660,32
4346801	2001wi	Sem comunicação wireless e com medição "TIR"	6.993,98	5.979,85

Acessórios para instrumentos de medição com Wireless Integrados				
4102220	i-Stick	Receptor para até 8 instrumentos de medição com Wireless Integrado e Software Marcom Profissional Gratuito.	4.548,37	1.316,12

Preços promocionais enquanto durar o estoque. IPI não incluso nos preços.

MarCator e Millimess | Relógio Comparador e Millimess são as formas mais precisas e de melhor custo benefício para controle milesimal no chão de fábrica.



Ref.	Produto	Range de medição		Graduação		Detalhes	Preço de catálogo	Preço promocional
		mm	µm	mm	µm		REAIS	REAIS
4311050	810 A	10		0,01		Mostrador analógico de alto contraste	537,62	456,98
4331000	810 AX	10	0,1			Com marcador de tolerâncias	971,95	826,16
4337620	1086 R	12,5		0,0005		Funções ABS, LOCK, TOL e Wireless Integrado	3.621,82	3.078,55
4337624	1086 Ri	12,5		0,0005		Funções ABS, LOCK, TOL e Wireless Integrado	5.095,70	4.331,34
4335000	1002		± 25		0,5	Elevada sensibilidade e precisão	4.197,88	3.568,20
4334000	1003		± 50		1	Elevada precisão e repetibilidade	2.315,60	1.968,26
4332000	1010	± 0,25		0,01		Elevada sensibilidade e precisão	1.722,98	1.464,53

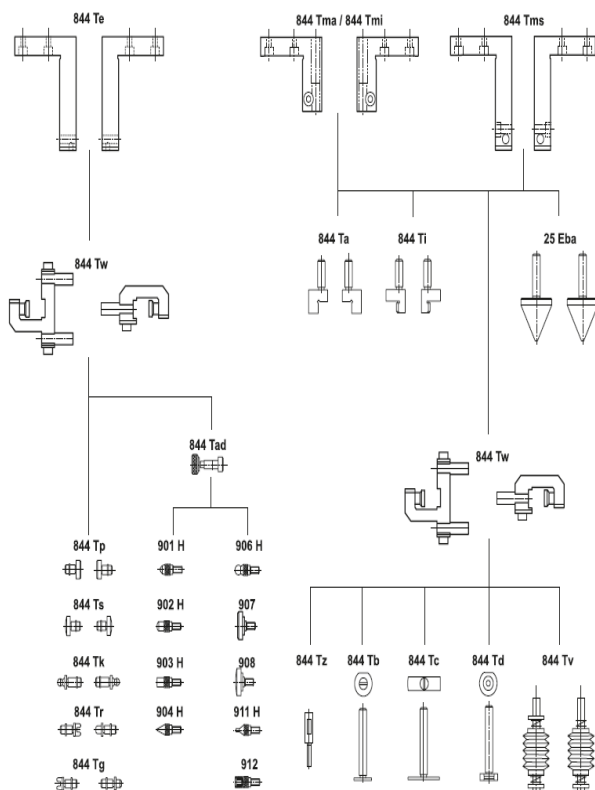
Acessórios para instrumentos de medição com Wireless Integrados

4102220	i-Stick	Receptor para até 8 instrumentos de medição com Wireless Integrado e Software Marcom Professional Gratuito.	1.548,37	1.316,12
---------	---------	---	---------------------	----------

Preços promocionais enquanto durar o estoque. IPI não incluso nos preços.

Marameter | Multimar a forma mais versátil de controle no chão de fábrica.

Sob consulta



- Braços de medição intercambiáveis, pontas de contatos e elementos de posicionamento (acessórios opcionais) para facilitar a adaptação à tarefa de medição.
- Braço de medição móvel é montado em guias de alta precisão de modo a reduzir o impacto e o atrito.
- Resultados em alta sensibilidade de medição e precisão.
- Suporte estável para medidas repetitivas
- Força de medição constante com mola integrada
- Reversão do sentido da força de medição (interno – externo)
- Tubo cromado rígido, altamente estável, com construção leve com núcleo a base de fibra de carbono, reforçado (CRP Carbon Fiber Reinforced Plastic) para faixas de medição de 1000 – 1500mm

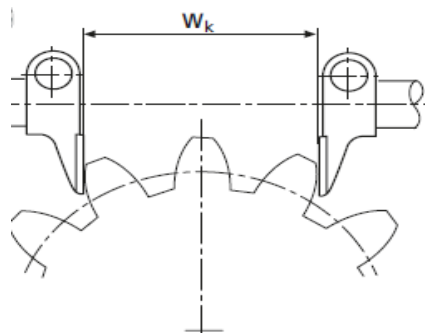
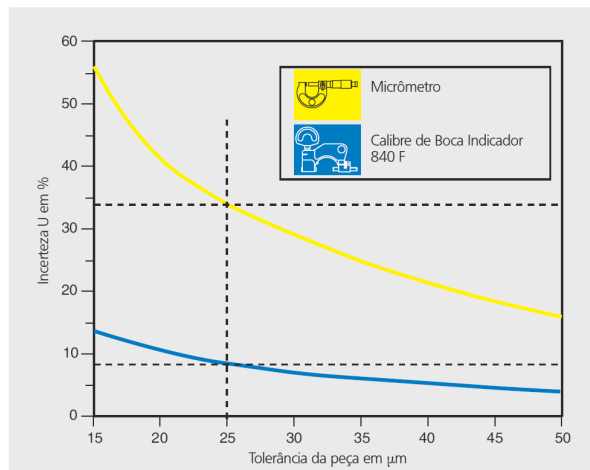
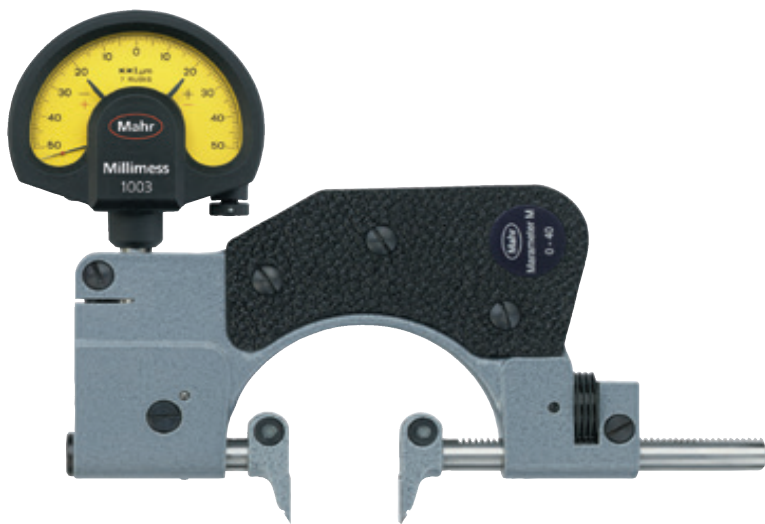
Ref	Produto	Range de medição Externa mm	Range de medição Interna mm	Detalhes
4157010	844 T	0 – 85	30 - 115	Deslocamento da ponta 12mm, força de medição 5N, mola de seleção de medição interna / externa.
4157011	844 T	85- 235	110 - 265	Deslocamento da ponta 12mm, força de medição 5N, mola de seleção de medição interna / externa.
	844 T	230 -585	260 - 615	Deslocamento da ponta 12mm, força de medição 5N, mola de seleção de medição interna / externa.
4157100	844 T	580 - 985	610 - 1015	Deslocamento da ponta 12mm, força de medição 5N, mola de seleção de medição interna / externa.
Consulte-nos para saber sobre maiores capacidades de medição.				Braços e acessórios não acompanham o equipamento, consulte-nos para saber mais sobre os acessórios disponíveis, configuração conforme sua sua necessidade de aplicação.

Relógios Comparadores não inclusos.

Preços promocionais enquanto durar o estoque. IPI não incluso nos preços.

Marameter | Estabilidade, exatidão e confiabilidade.

Sob consulta



Ref.	Produto	Força de medição N	Repetitividade (Fw / µm)	Detalhes	Paralelismo entre as faces	Desvio de Planeza	Range de medição (mm)
4450000	840 F	7,5	≤ 0,5	Calibre de medição 840F	1 µm	0,2 µm	0 - 25
4450001	840 F	7,5	≤ 0,5	Calibre de medição 840F	2 µm	0,2 µm	25 - 60
4450002	840 F	7,5	≤ 1,0	Calibre de medição 840F	2 µm	0,2 µm	50 - 100
4450003	840 F	7,5	≤ 1,0	Calibre de medição 840F	2 µm	0,2 µm	100 - 150
4452000	840 FM	7,5	≤ 1,0	Calibre de medição 840FM - GEAR	2 µm	0,5 µm	0 - 40
4452001	840 FM	7,5	≤ 1,0	Calibre de medição 840FM - GEAR	3 µm	0,5 µm	40 - 80

Relógios Comparadores não inclusos.

Preços promocionais enquanto durar o estoque. IPI não incluso nos preços.

Digimar | Ideal para a produção. Robusto e simples.

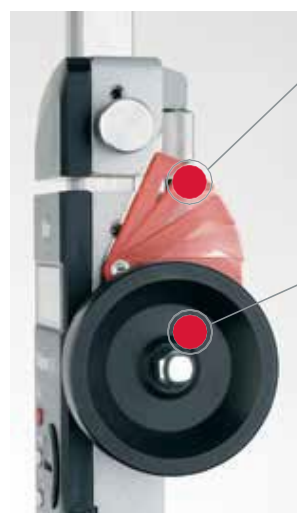
Digimar 814 SR Instrumento de medição de altura e traçador

● Posicionamento preciso através da roldana de movimentação



4426101

R\$11.799,00
Digimar 814 SR



Alavanca de aperto

para travamento rápido à guia

Roldana de Movimentação

para posicionamento e medição simples

Ref.	Produto	Range de medição	Resolução	Detalhes	Preço de catálogo	Preço promocional
4426100	814 SR	0 - 350	0,01	Altura dos dígitos 12 mm, cabeçote micrométrico para posicionar e medir	8.513,41	7.236,40
4426101	814 SR	0 - 600	0,01	Altura dos dígitos 12 mm, cabeçote micrométrico para posicionar e medir	14.766,84	11.799,00

Preços promocionais enquanto durar o estoque. IPI não incluso nos preços.

NOVO Digimar 817 CLT Coluna de medição de altura com comunicação sem fio

- Com Quick Mode. Medições rápidas com máxima precisão, mesmo em modo 2D



- Apalpação para baixo ou para cima
 - Ponto de inflexão para furos / Ponto de inflexão para eixos (em cima ou em baixo)
 - Calcular distâncias ou simetria
 - Funções dinâmicas de medição
 - Medição de perpendicularidade/retilinidade
 - Medição em modo 2D
 - Programas de medição
 - Avaliação estatística
 - Processamento de dados de medição e mais
- Unidade de operação e visor touch screen :**

- Funções com ícones grandes e dispostos ordenadamente
 - Display gráfico de LCD colorido
 - Orientação do utilizador através de ícones autoexplicativos
 - Possibilidade de atualização de software
 - Função de desligamento automática ajustável, sem perda de valores de medição
- Sistema de medição:**

- Excelente precisão e confiabilidade de medição graças ao sistema ótico de medição incremental com cabeçote duplo de leitura
- Sistema de apalpe dinâmico para elevada repetibilidade
- Sistema de deslocamento pneumático para uma movimentação sem atritos
- Condução precisa do cabeçote de medição sobre guias em aço inoxidável
- Processos simples de medição, com patim de medição motorizado
- A constante do apalpador é mantida depois da desativação
- Bateria integrada e recarregável, com longo tempo de operação para medição independente da rede elétrica
- Compensação de temperatura através de sensor de temperatura interno

Produto		Digimar 817 CLM		
Capacidade	mm		0 - 600	0 - 1000
Capacidade de medição de . . . a	mm		170 . . . 770	170 . . . 1170
Resolução	mm		0,01; 0,005; 0,001; 0,0005; 0,0001	
Erro máximo			(1,8 + L/600) L em mm	
Repetibilidade: diâmetro	µm		1	
Repetibilidade: plano	µm		0,5	
Desvio de perpendicularidade	µm		6	10
Tempo de operação máx.	a		10	
Força de medição	N		1,0 +/- 0,2 N	
Humidade do ar relativa sem condensação	%		65	
Temperatura de trabalho	°C		20	
Temperatura de funcionamento	°C		10 - 40	

Acessórios para instrumentos de medição com Wireless Integrados				
4102220	i-Stick	Receptor para até 8 instrumentos de medição com Wireless Integrado e Software Marcom Profissional Gratuito.	-1.548,37—	1.316,12

Utilização simples e intuitiva para maior conforto na medição

O equipamento de entrada à tecnologia de medição de superfície da Mahr convence pela sua utilização especialmente simples e intuitiva. O visor de tela tátil TFT de 4,3" pode ser rotacionado, permitindo uma visualização em qualquer direção. A unidade de avanço removível, torna o MarSurf PS 10 flexível para ser usado na produção. Inclui ainda um padrão de calibração integrado, mas removível. Os protocolos podem ser guardados no aparelho como ficheiros PDF. Em alternativa, é possível uma transmissão de dados via MarCom.

Utilização muito simples e apresentação detalhada do perfil

A tela tátil TFT de 4,3" de grandes dimensões, de alta resolução e retro-iluminado permite uma utilização intuitiva (semelhante a um Smartphone) e uma apresentação exata do perfil da medição



Utilização flexível

Graças à unidade de avanço removível é possível uma utilização flexível em condições de espaço limitadas, como, por exemplo, em furos ou na medição de peças pequenas, através do prisma manual disponível como opcional.

De: R\$ 19.928,00

Por: R\$ 14.990,00

Pagamento Facilitado

Avaliação e documentação perfeitas

O PS 10 cria automaticamente e sem software adicional um protocolo de medição em arquivo PDF. A interface USB permite transferir facilmente o protocolo para o PC. Em alternativa, os dados de medição também podem ser avaliados no software de rugosidade MarSurf XR 1 e XR 20 ou os valores das medições podem ser transferidos pelo software MarCom para Excel ou programas SPC.



Sempre disponível

O padrão de calibração é guardado no aparelho e está sempre disponível para o operador verificar o aparelho.



MarSurf | MarSurf M400 C com ou sem coluna de medição.

Compacto – confortável – econômico para maior conforto de medição dos Perfis R, W e P.

MarSurf M400 C. O modelo de entrada da gama adequado para medição de superfícies, com um preço acessível. O sistema fornece os parâmetros e perfis mais usados e especificados nas normas internacionais, podendo ser usado quer em laboratório ou na produção. MarSurf M400C é um meio simples e completo de avaliação de rugosidade em superfícies côncava e convexa.



R\$ 37.900,00
Rugosímetro M400 C



R\$ 47.900,00

M400C + Mesa de Granito c/ coluna

Vantagens da unidade de avanço MarSurf SD 26:

- Função automática para a seleção de filtros e comprimentos de medição conforme normas
- Função ARC e filtro de polinómio para a eliminação de Formas
- Memorização de programas de medição
- Transferência direta de dados da unidade de avanço para a unidade de avaliação via cabo micro USB
- Indicação do prazo de calibração e manutenção, função de calibração dinâmica
- "Zero" do apalpador motorizado acima de 7,5 mm
- Apalpador BFW 250 sem patim
- Podem ser medidos comprimentos até 26 mm
- Baixo ruído residual de Rz
- Velocidades de medição de 0,2 mm/s; 0,5 mm/s e 1,0 mm/s

Não acompanha sensor BFW, somente ponta



R\$ 1.832,08
Ponta Bfw - modelo Padrão



R\$ 3.429,27
PHT 6-350



R\$ 855,47
Ponta 33mm - MAHR



R\$ 5.707,11
PGN 3



R\$ 779,47
Ponta 20mm - MAHR



R\$ 1.521,29
Ponta 7mm - MAHR

Ref.	Produto	Detalhes			Preço de catálogo	Preço promocional
					REAIS	REAIS
6111520	PHT	6-350		Ponta de medição para rugosímetros Mahr (PS1, M300, M300C, Ps10 e M310)	4.965,26	3.429,97
6852403	BFW	BFW 10-45-2		Ponta de medição de rugosidade para os sensores de Rugosidade BFW (M400, M400C, Xr1, Xr20, GD140, GD 280, Vd 140 e VD 280)	2.455,39	1.832,08
6850286	Perfil 33mm			Ponta de perfil linha XC e Concept	1.455,72	855,47
6850289	Perfil 20mm			Ponta de perfil linha XC e Concept	1.389,55	779,47
6851527	Perfil 7mm			Ponta de perfil linha XC e Concept	1.690,32	1.521,28
6820602	PGN 1			Padrão de Rugosidade de aproximadamente Rz= 1	6.714,25	5.707,11
6820601	PGN 3			Padrão de Rugosidade de aproximadamente Rz= 3	6.714,25	5.707,11
6820420	PRN 10			Padrão de Rugosidade em aço de aproximadamente Rz= 10	4.171,32	3.545,62

Medição de contorno precisa, rápida e econômica.

Os sistemas de medição da série MarSurf XC estabeleceram padrões consolidados na verificação de perfis. Com tempos de medições mais curtos devido ao sistema de ajuste de compensação da ponta via software, medição com apalpe superior/inferior com a mesma ponta, opções flexíveis e uma operação simples, a produtividade aumentará consideravelmente. Sempre que as superfícies tenham influência no funcionamento ou na aparência dos componentes, é essencial uma verificação cuidadosa. A Mahr aperfeiçoou o método de apalpação, que é usado universalmente. Qualidade superior, máxima competência e conhecimento perfeito - tudo isto é proporcionado pela tecnologia de medição de superfície MarSurf da Mahr. Escolha a melhor opção de coluna de posicionamento (Manual ou Motorizada) e tenha você também o medidor de perfil mais confiável do mercado.



Sob consulta



Medição de Rugosidade Óptica 3D

O que é a linha MarSurf CM?

- Medição Óptica
- Medição sem contato
- Ferramenta de mapeamento de superfícies 3D

O que o MarSurf CM pode medir?

- Rugosidade 2D e 3D
- Micro-perfis (raios, ângulos, passo, etc)
- Micro-geometria (profundidade, altura, largura, volume) área, etc.)

Quem usa o MarSurf CM?

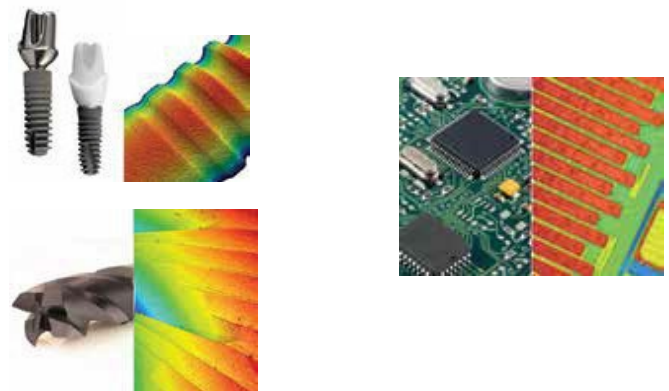
- Centros de desenvolvimento e pesquisa
- Departamentos de Qualidade Assegurada e
- Controle de Qualidade
- Controle e desenvolvimento de processos
- Produção

Quais são as vantagens do MarSurf CM?

- Maior qualidade de dados
- Detalhes técnicos transparentes
- Rastreabilidade documentada
- Parâmetros de superfície 2D e 3D de acordo com as normas internacionais
- Correspondência direta com dados de medição 2D táteis
- Customizável e automatizável para suas necessidades
- Suporte e experiência de seus parceiros da Mahr



Procure-nos para saber mais sobre Rugosidade 3D





**U.S. MESS SERVIÇOS EM
METROLOGIA LTDA.**

Alameda México, 355 -

Vila Metalurgica - Santo André
- São Paulo

CEP: 09220 - 120

Telefone +55 (11) 4996-2621

vendas@usmess.com.br